

Information on RZ Masse

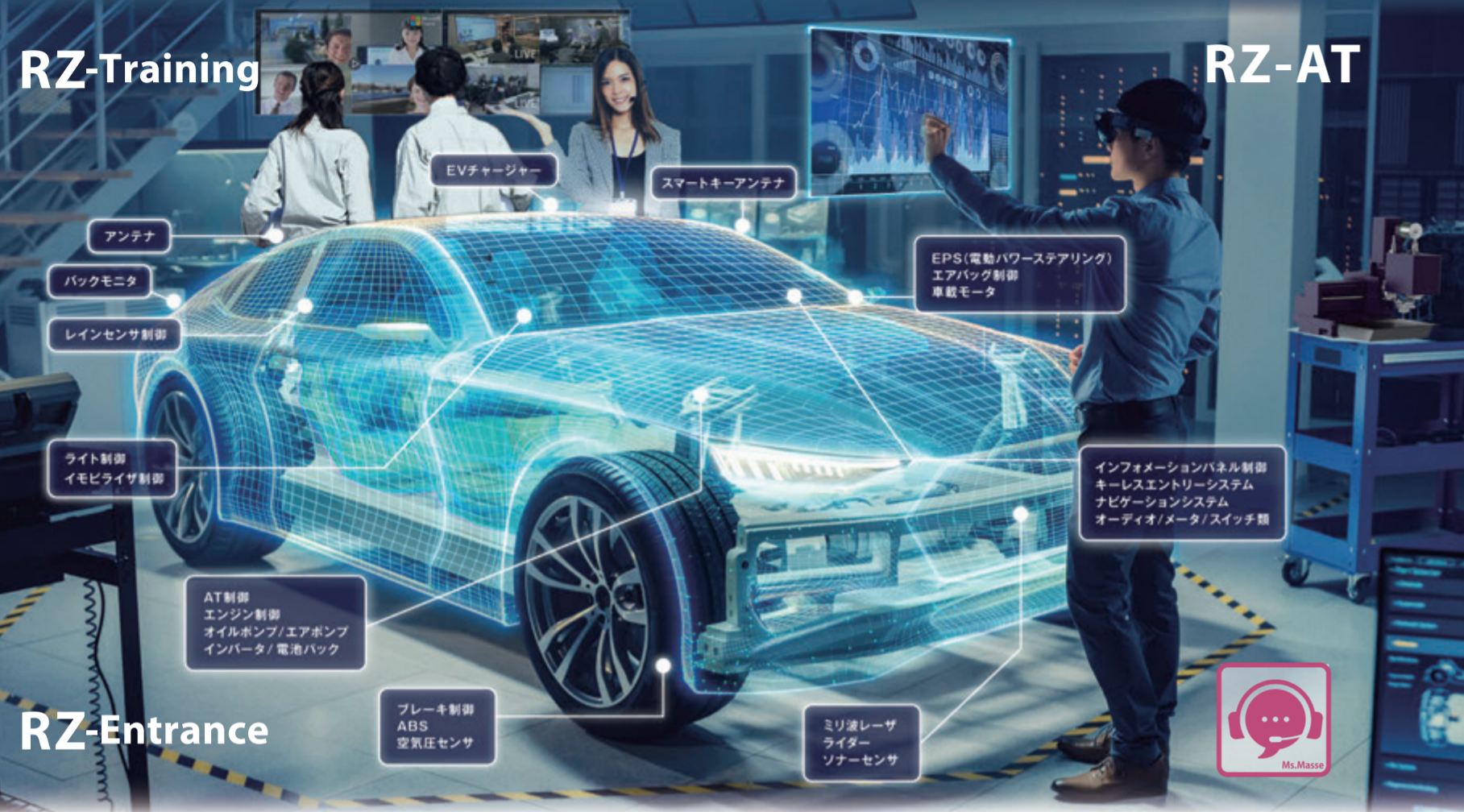
RZ Masseのご案内

masseはフランス語で一緒にと言う意味があります。

大阪では「やりマッセ」「うまいこといきマッセ」

RZ製品が世界中で愛されますよう

RZ Masseグループによる3つのサービスを立ち上げました。



RZ-Training

RZ-AT

RZ-Entrance

1 RZ-Entrance

RZ販売全般業務企画及び窓口

①問合せ窓口



チャットボット: AI活用型自動応答システムによる24時間対応の無人FAQ、必要に応じて有人対応

②ソリューション

社内外で発生したイレギュラーな課題を明確にし、関係各部署に展開し、可及的速やかに終息させます

③RZキャラバン

お客様工場で定期的にプレゼンテーション
実績: 国内/北海道、沖縄以外すべて
海外/北米、メキシコ、中国、ASEAN、インド

④市場調査

1.投資動向調査: 最適納期が可能なように計画在庫するアンケート調査
2.ニーズ調査: 市場の要望を最適化し、タイムリーに商品反映

⑤商品企画

1.製品評価: 品質評価(性能、耐久性)
2.新商品企画: 新商品の企画立案

2 RZ-AT

はんだ付条件を求める評価サービス

①アンサーテスト

1.PARAT-LABO実機で、はんだ付工程管理条件を求める
2.M1材料、M2装置、M3維持管理を現場・現物・現実で体感

②試作/AFTER-AT

1.量産試作含めたはんだ工程試作代行
2.現場でのはんだ付トラブルをLABOで再現し、解決のお手伝い

3 RZ-Training

製造・保全スタッフ向け講習

①実習

操作から日常点検までを実機でトレーニング
北米、タイの海外工場から

②サービス

1.ウェアラブルカメラで実習風景を撮影
帰国後の横展開が可能
2.外国の方限定、最寄り駅ピックアップ
3.ランチ付き

掲載商品の仕様・発売時期・デザイン等は予告無く変更する場合がございます。あらかじめご了承ください。



株式会社PARAT

〒542-0063 大阪市中央区東平1-1-51 PARAT上町本社ビル
TEL.06-6191-8700 FAX.06-6191-8707 www.paratdo.com

NEW BRAND による

2022年

新世紀 始まる。

2019年、環境にやさしいRZはんだ付工法開発、さらなる高みを目指した新ブランド、ついに誕生。



PARATはRZはんだ付ROBOTSの高品質・高機能化で
自動車のカーボンニュートラルに貢献します。

www.paratdo.com

5000年の歴史

金属接合材料「はんだ」、材料は素晴らしくとも職人技のカン・コツだけの接合だけでは発展せず、廃れていく。
前工程では表面実装で大量生産が可能となったのだが、残されたのは後工程、相変わらずのコテ先はんだ付では生産性向上どころか不良品の山。

課題が大きいから開発に着手

2008年自動車の電動化による製造ネック工程をセラミックスノズル内はんだ付工法によってソリューションを掲げ開発に着手しました。
新工法の開発コンセプトはさようならカン・コツ、REAL ZERO「不良・ライン停止ゼロ」で自動運転・電動化に貢献、結果、沢山のTier1ユーザへの納入実績を上げ一定の成果を得られました。

PARAT REAL ZERO

これからが本当の開発

機電一体化、パワーデバイス化、多層化だけでなく、更なる合理化と課題の山は初期モデルでは対応できない世界として目の前に、幾重にも折り重なってきております。

REAL ZERO CO₂

山のかなたの空遠くを眺めればカーボンニュートラルも見えてくる、小さな資源、エネルギーでの接合工法を見出すための新機種「多点同時はんだ付ロボット」を2019年に開発開始。自動車用インバータや自動運転基板用に活躍しています。


新ブランド

開発商品は標準化し、世界中に安定供給へ。過去の実績はすぐに陳腐化します、弛まない高品質・高機能・高生産性を窮め新世紀創造のために新ブランドを立ち上げました。


高品質・高機能・高生産性

3高機能搭載した「新ブランド」はんだ付ロボット。


で新世紀創造。

a  **ant**
1点はんだ付ロボット。
1 (a) から始まったノズル式はんだ付ロボット。
こつこつ働き、道に迷わないコミュニケーション豊かなアリのブランド。



b  **beetle**
1列多点同時はんだ付ロボット。
パワフルで飛ぶことができる戦術的、あぶらむしに似ているが愛されるキャラブランド。



c  **conte**
多列多点同時はんだ付ロボットaの次はb、そしてc。
コントのような面白いパターンを自由に描けるはんだ付ロボットをあなたにとconteをブランドにしました。



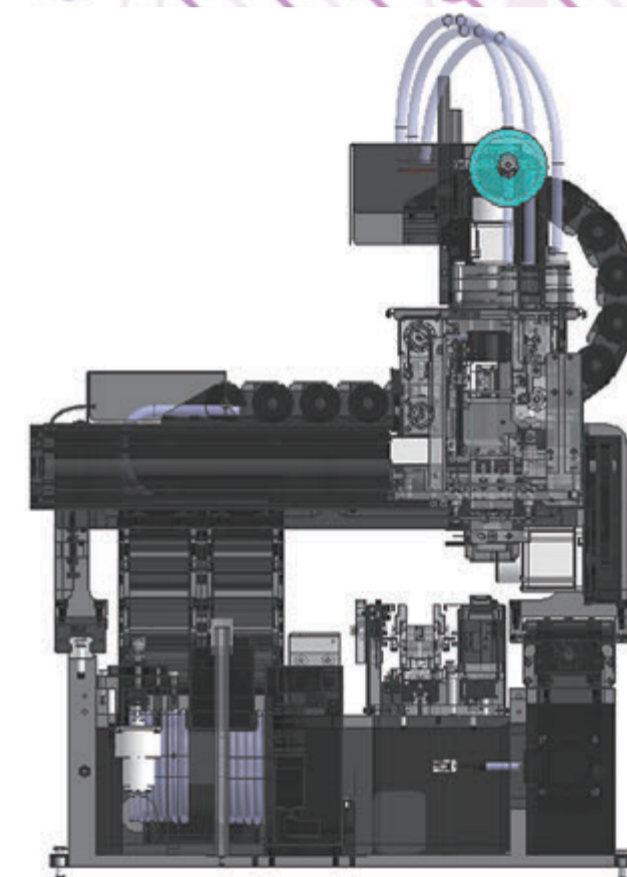
RZconte 誕生物語

2009年の想いを

RZ工法は急成長した携帯電話カメラモジュール生産装置の市場乱高下による先行き不安から始まった。
セラミックスノズル内ではんだ付アイデアと遭遇した2007年、IG-BTへのはんだ付で困っているパワーデバイスメーカーからの問い合わせでこのアイデアを商品化できればとライセンス取得後、2008年から自己資金で一意専心で開発に着手。
市場ターゲットは米国オバマ大統領が提唱した「グリーン・ニューディール」で将来有望なエコカーに必要な自動車電装品。
3台のプロト機をお釈迦にしてようやく工程能力を得ることができた。メガサプライヤーに最初に求められたのがエンジンECUコネクタへの20点同時はんだ付。
構想をコンテしたが、市場実績がない段階で固辞しなくてはならなかった口惜しさと構想がRZconteの原点。

ant (初期モデルの後継機種) が第一歩

最初のブランド名は「アクエリアス」、ヒータも80Wでノズルも窒化アルミニウムで熱伝導も耐摩耗性も悪く、センサーやスイッチ、小型ECUと用途は限られていた。
熱引きの大きな製品へは無理練りはんだ付するしかなかった。
機電一体のEPS (電動パワーステアリング) 基板へは青息吐息、初期モデルのムダ取りをしスリムに、ヒータ容量も400Wと初期モデルからの脱皮が狙い。



売れたが故のbeetle誕生

3秒/点ならば5台必要、多点同時はんだ付での合理化の声が上がる。これもRZ工法品質が認められたということであるが販売・生産・アフターで多忙窮めていた。2009年の想いを今、当時の構想を再び広げお客様からの開発費と溜まってきた内部留保で2014年からRZ-MULTIの開発を始める。自動車インバータ用の画像処理装置やθ軸付き高機能機種RZbeetle販売までに5年を費やした。この間に難波LABO工場、上町本社ビルが竣工。beetleが2022年3月決算で加工最高の売上と利益に貢献してくれた。

点から線、そして面 (conte) へと進化

社内外から面をカバーする同時はんだ付を要求する声が、一発でコトを済ませる究極のはんだ付。2019年から始まった構想が2022年にリリースする。
エアレス、ノズル交換付き、部品点数1/3エコなREAL ZERO CO₂ はんだ付ロボットが誕生する。

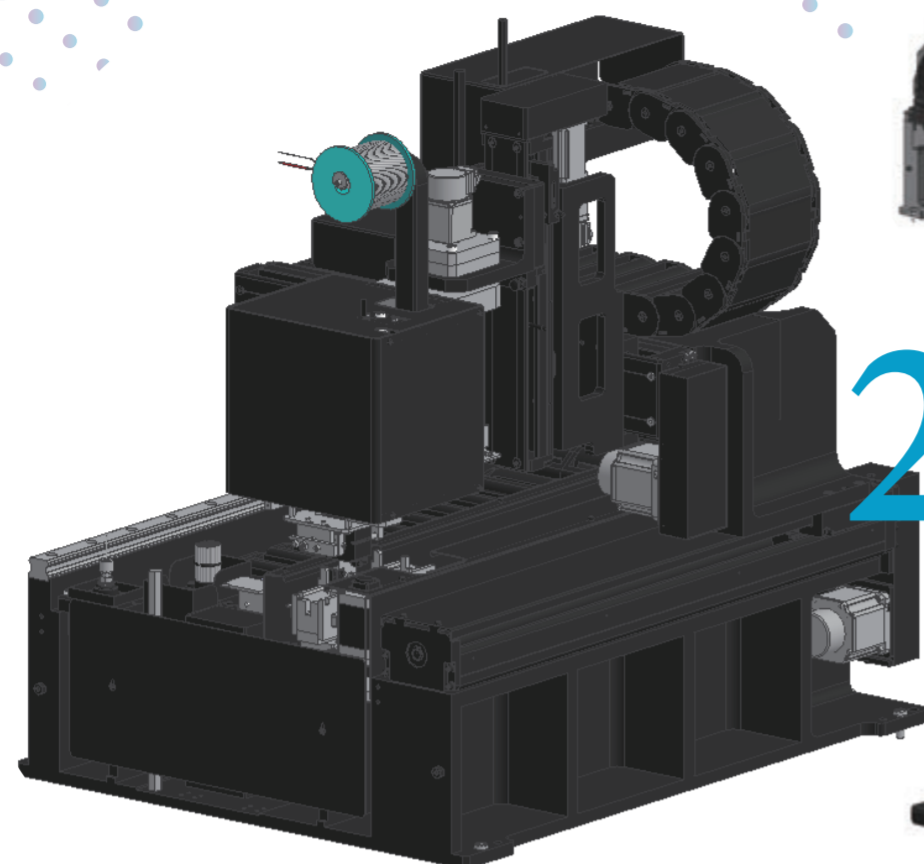
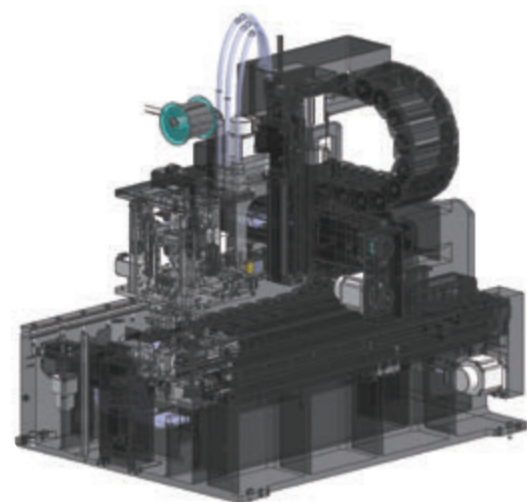




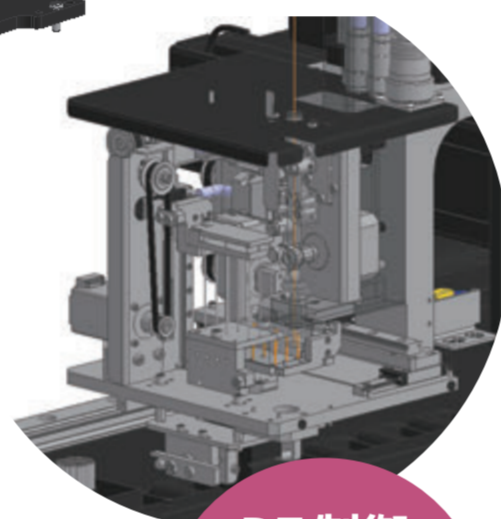
RZconte

多列多点同時

Beetleを更に進化させました。



2022

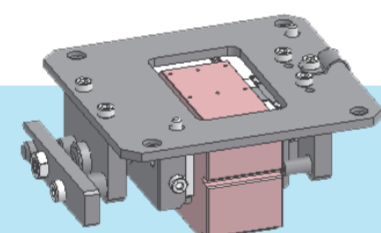


RZ制御

- ①ティーチングレス
- ②PLCopen (LD&ST)
- ③カテゴリー4制御盤

RZconteの新技术

更なる極みを求めた合理化



RZcHU80

- ①多列多点切断・供給
- ②ノズル自動交換
- ③エアレス

RZconte用途 1点から20点までの多種多様なパターンはんだ付が可能。

電動化部品

インバータ・バッテリー・モータ・DC-DC・充電器・ポンプ・コネクタ・コンプレッサー・EPS・各種ECU

自動運転化部品 ADAS部品全般

ソナー・センサー・ミリ波レーザ・シーライダー・アンテナ・ブレーキシステム・各種ECU

産業・民生用 パワーデバイス部品

インバータ・IG-BT・モータ・アナログ基板・人工衛星基板・航空機基板

LABO、試作用

conte切断1点はんだ、一列多点はんだもプログラム可
2種類のノズル形状も自動交換可
多品種少量の試作や、新製品開発に!

量産対応用

1点ずつでは複数台投資、1発で決まれば1台で熱マスの増えたノズルが安定した品質を可能に

熱引き大対応用

1200Wヒータと熱抵抗が小さいノズル形状ではんだ上がりが向上
ノズル温度も低くなり、基板ダメージも減少

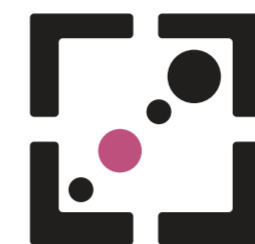
多ピンコネクタ対応用

最小ピッチは1.8mm、多列多ピンコネクタに最適

【ご注意】

事前にRZ-ATを実施し、工程管理条件を求めてからお買い上げください

世界初の
多点同時ノズル式はんだ付ロボットが時代を変える。



RZbeetle

一列多点同時



RZPV-260

CADデータを入力するだけで
ティーチング不要



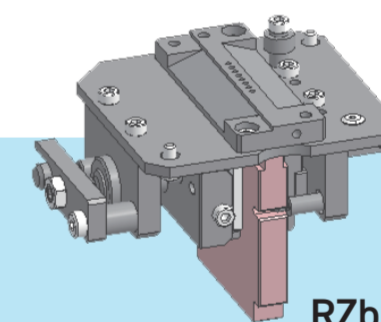
RZ制御

- ①ティーチングレス
- ②カテゴリー4制御盤

2019

RZbeetleの新技术

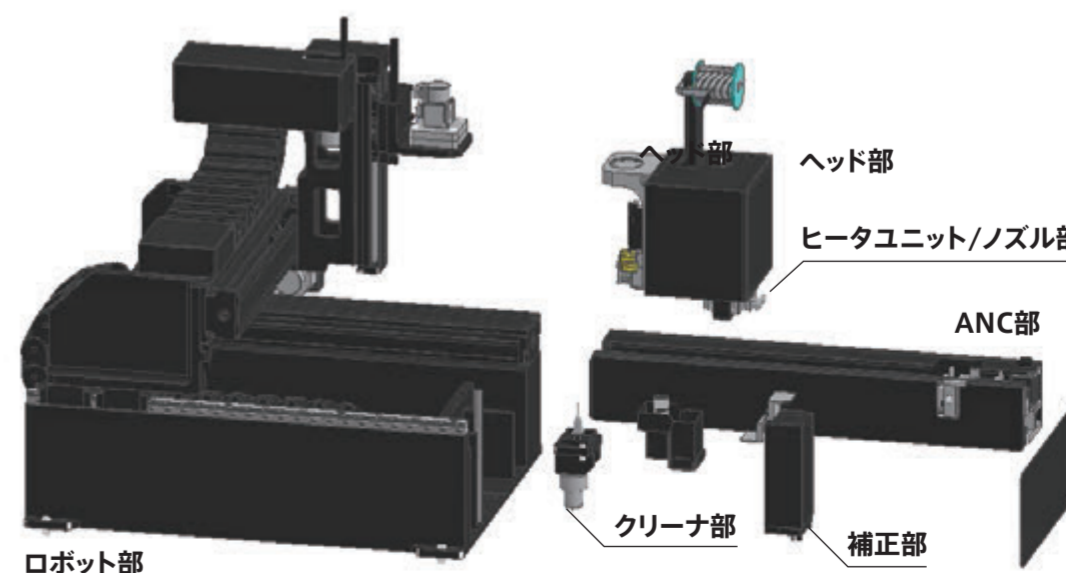
RZant10年間の実績を合理化



RZbHU80

- ①多点切断・供給
- ②高出力加熱
- ③個体差補正

RZconte分解図



Beetleとの違い

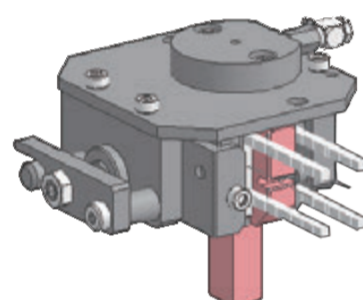
- ①切断
一列多点切断/ステッピングモータ (多列多点/サーボモータ)
- ②ノズル
一列多点孔/W50 x t8mm (多列多点孔/50x25mm)
- ③ノズル自動交換 (ANC)
なし (あり)
- ④筐体
アルミ板構造 (アルミ鋳物構造)
- ⑤部品点数
1 (1/3)
- ⑥制御プログラム
LDラダープログラム (open化/ST&LD)

() は conte



RZant

一点はんだ付



RZaHU80



RZ制御
カテゴリ4制御盤

高品質・高機能・高生産性
スリムでコスパの良いトラディショナルモデル。

用途

自動車用

センサー・ソナー・スイッチ・アンテナ・GPS・充電器・モータ・ブレーキ・ポンプ・EPS・スマートエントリー・イモビ・ECU

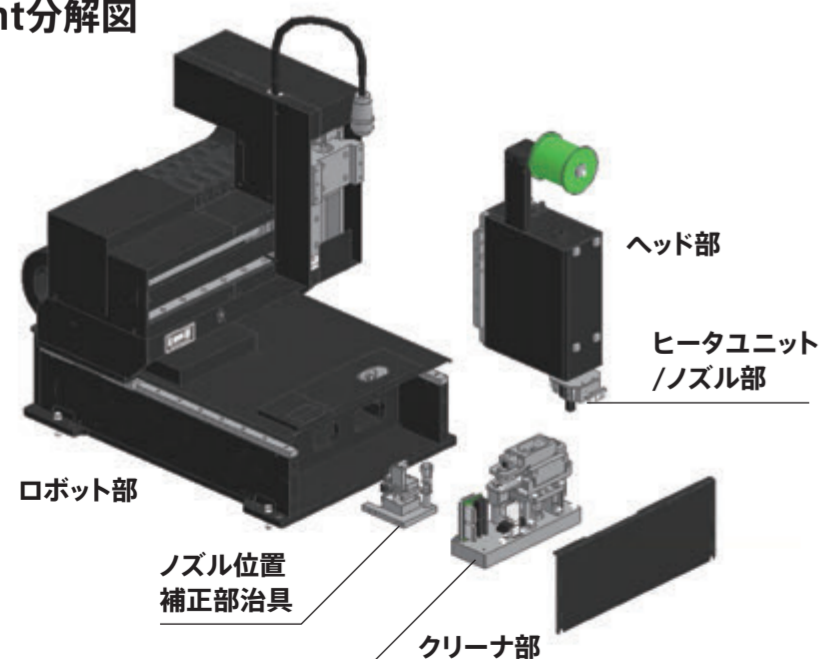
家電・産業用

クリーナ・クーラ・工作機械・通信・メータ・ガス機器・計測器・モータ

特殊分野用

人工衛星・航空機・医療・研究開発

RZant分解図



輸出国

- ・北米
テネシー、バトルクリーク、ノースカロライナ、イリノイ、メキシコ
- ・中国
広州、東莞、中山、武漢、深セン
- ・ASEAN
タイ、マレーシア、シンガポール、ベトナム
- ・インド
- ・EU
ハンガリー、チェコ

RZ仕様一覧

	RZant		RZbeetle			RZconte
ブランド	一点はんだ付 		一列多点同時はんだ付 			多列多点同時はんだ付
適用 はんだ 型番	φ0.6 ~ 1.0mm		φ0.6 ~ 1.6mm			
	RZa5600	RZa6600	RZb5800	RZb6800	RZbc7800	RZcc7900
	φ1.0 ~ 1.6mm					
	RZa5700	RZa6700				
機械 サイズ	346 x 522 x 602 W.D.H mm	198 x 522 x 632 W.D.H mm	346 x 522 x 608 W.D.H mm	198 x 522 x 608 W.D.H mm	550 x 700 x 742 W.D.H mm	
はんだ 範囲	240 x 210 x 100 X.Y.Z mm	100 x 169 x 100 X.Y.Z mm	240 x 210 x 100 X.Y.Z mm	100 x 167 x 100 X.Y.Z mm	412 x 385 x 100 X.Y.Z mm (Θ:5 ~ 185°)	
ロボ ット 部	3軸 AC サーボモータ (インクリメンタル)					4軸 AC サーボモータ (バッテリーレスアブソリュート)
	速度 精度	X 500 x Y 500 x Z 400 mm/s		X Y Z : ±0.03 mm		Θ180° /s Θ : ±0.02mm
ヒータ ユニ ット	600Wx2=1200W W 温調					
	RZaHU80		RZbHU80			RZcHU80
ノズル サイ ズ	W38xt8mm		W50xt8mm			W50xt25mm
一次側	単相 AC200V 0.4Mpa					エアレス
標準 装 備	ノズル清掃用インラインクリーナ					
	—			はんだ残量検知		
	ノズル位置補正治具	—			ノズル位置補正カメラ RZPV-260	
	—			ノズル自動交換		
オプ シ ョ ン	はんだ付位置アライメントシステム				標準装備 (RZPV-260)	
	ノズルオフライン清掃器					
	RZabCleaner				RZcCleaner	
	Ethernet 通信 (Di/O は標準装備)					
	ノズル先端温度測定計					

■装置CAD図、詳細仕様書、取扱説明書、制御図等の詳細情報は、PARATホームページ、RZ-conciergeへ (<http://rz-concierge.paratdo.com/>)
→ご購入予定やお買い上げ済のお客様のみ入場可能です。

■初期モデル (RZp/アクエアリス、HYPER、RZclassic) の販売について
→新製品の生産装置として販売しません。後継機はRZantシリーズです。

①リピートのみ対応(2023年3月まで) ②消耗品は継続して供給します